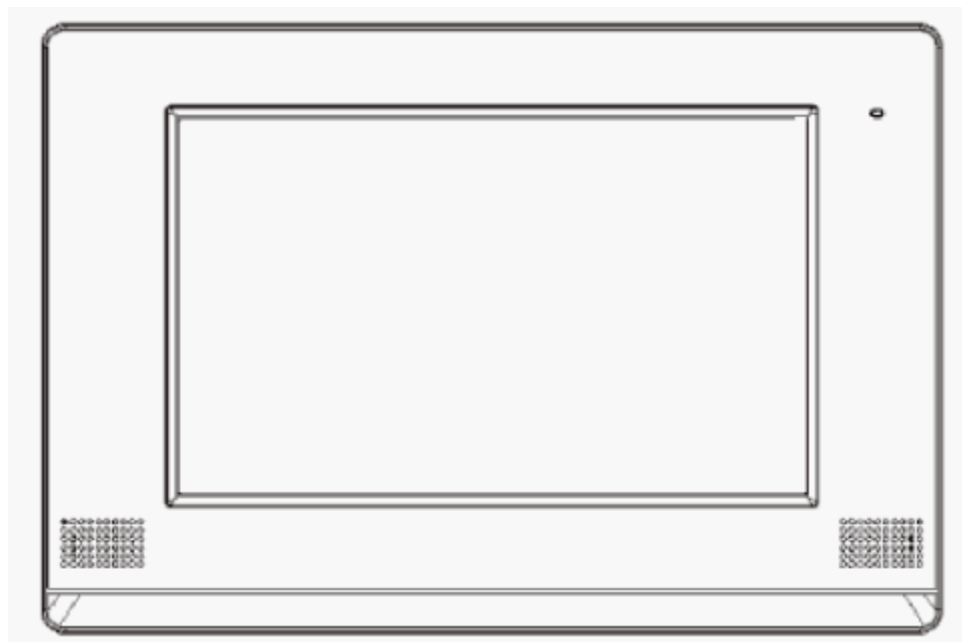


**COMMAX**

Blooming Life  
HomeNetwork



## Цветной видеодомофон Модель CDV-1020AQ



### COMMAX Co., Ltd.

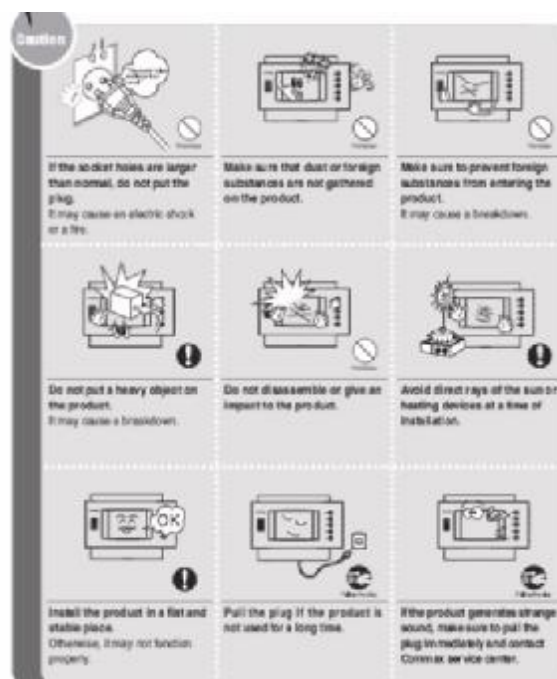
- Thank you for purchasing our COMMAX product.
- Please carefully read this User's Guide (in particular, precautions for safety) before using the product and follow the instructions to use your product exactly.
- The company is not responsible for any safety accidents caused in abnormal operation of the product.

## Оглавление

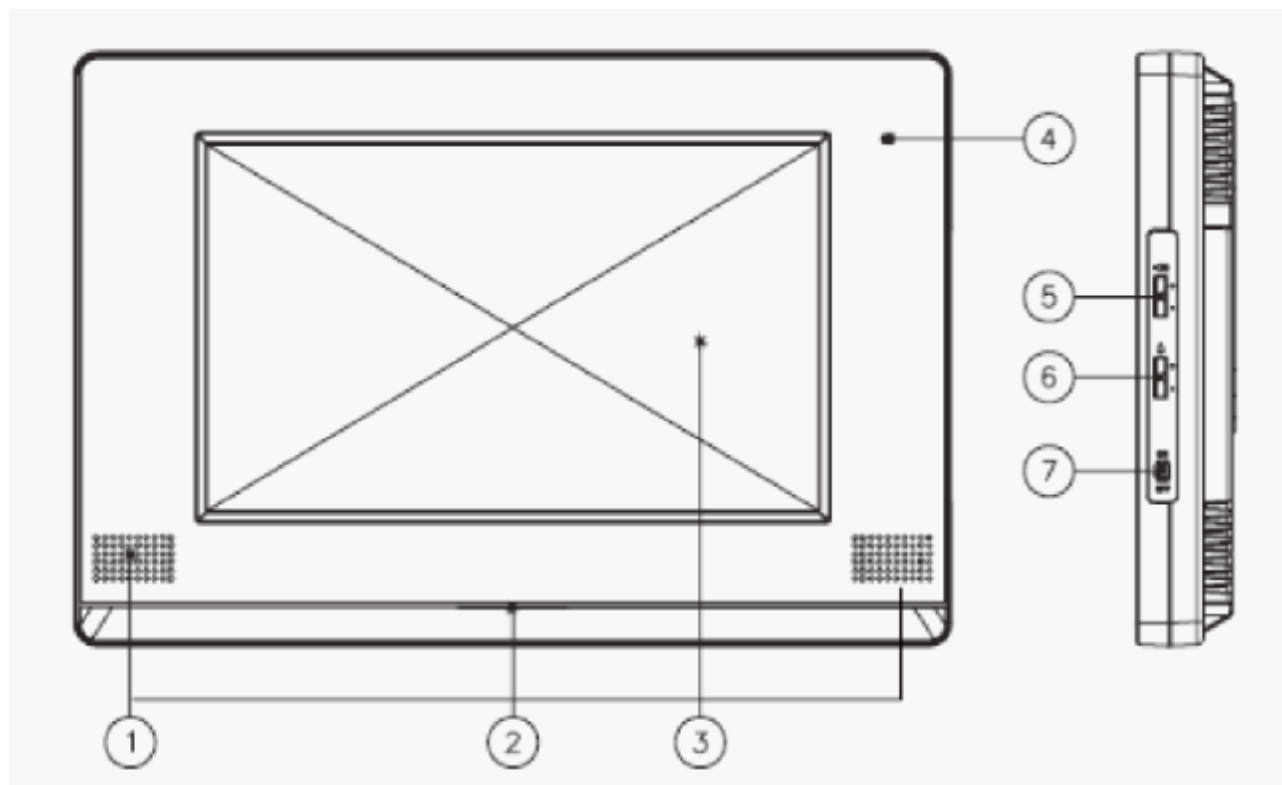
<b>Меры предосторожности.....</b>	<b>2</b>
<b>1. Органы управления.....</b>	<b>3</b>
<b>2. Основные характеристики.....</b>	<b>3</b>
<b>3. Комплектность поставки.....</b>	<b>4</b>
<b>4. Подключение оборудования.....</b>	<b>5</b>
<b>5. Схемы подключения.....</b>	<b>5</b>
<b>6. Рекомендации по монтажу.....</b>	<b>6</b>
<b>7. Основные функции.....</b>	<b>7</b>
<b>8. Технические данные .....</b>	<b>11</b>

## Меры предосторожности

При работе с аппаратом соблюдайте основные меры безопасности использования электрооборудования и эксплуатации электронных приборов.



## 1. Органы управления



№	ОПИСАНИЕ
1	Громкоговоритель: переговоры и подача сигнала вызова.
2	Светодиод
3	Экран (сенсорного типа): управление при касании экрана.
4	Микрофон
5	Регулятор громкости: регулировка громкости переговоров.
6	Регулятор громкости вызова: регулировка громкости сигнала вызова.
7	Тумблер включения/выключения питания.

## 2. Основные характеристики

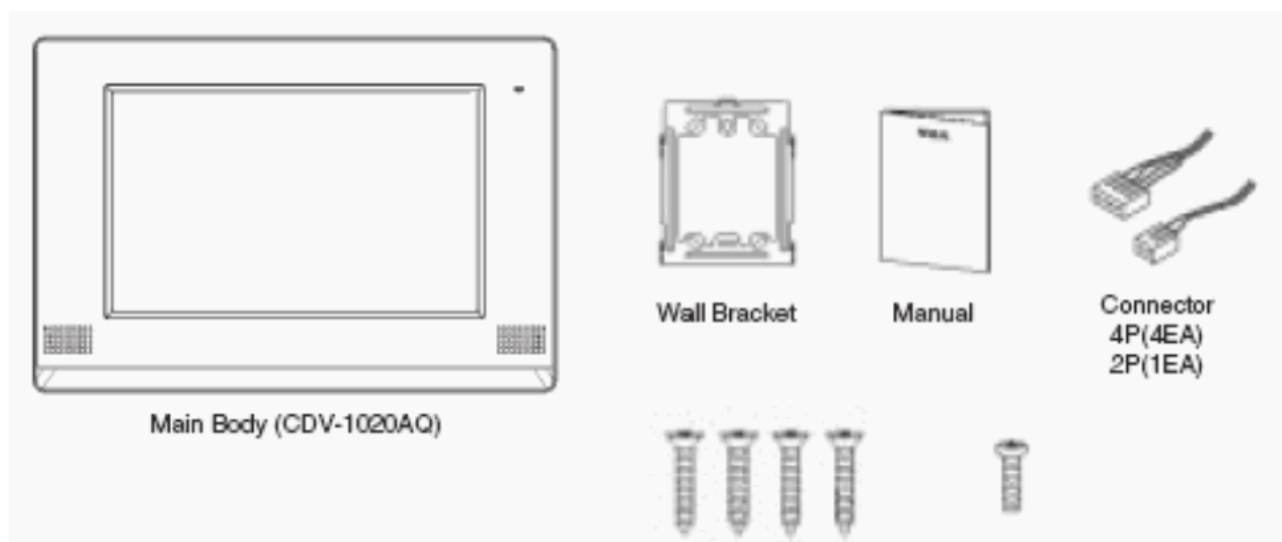
### 1. Характеристики.

- 10,2 дюймовый TFT-LCD монитор.
- Возможность монтажа видеодомофона на вертикальных поверхностях.
- Универсальное напряжение электропитания.
- Меню программирования параметров видеодомофона на экране.

## 2. Основные функциональные возможности.

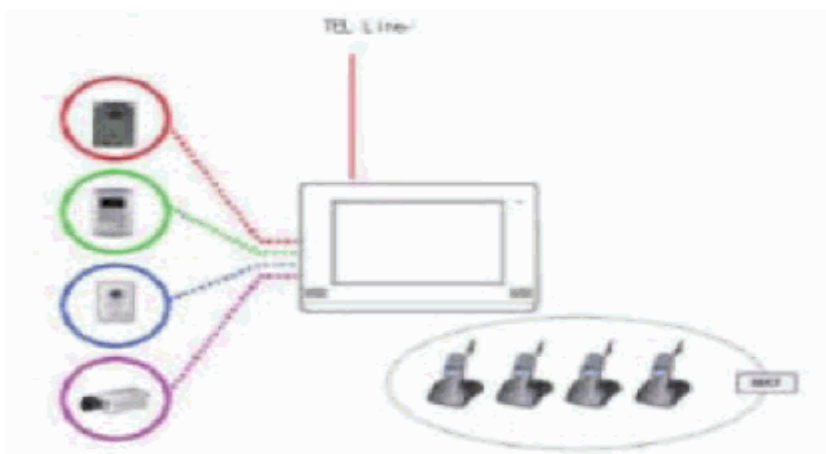
- Связь между входной дверью и видеодомофоном.
- Память записи изображений (68 кадров в квадратном режиме) в режиме ручного и автоматического управления.
- Управление замком входной двери.
- Возможность проведения телефонных переговоров.
- Возможность подключения камер телевизионного наблюдения (CCTV).
- Телефонные переговоры в формате DECT.

## 3. Комплектность поставки



- Основной блок CDV-1020AQ
- Разъемы – 4P (4EA), 2P (1EA)
- Инструкция
- Кронштейн для крепления на стене
- Винты и шурупы

## 4. Подключение оборудования



### **Подключаемое оборудование:**

Вызывные дверные панели/видеокамеры телевизионного наблюдения – 4-е шт.

Подключение радиотелефонов системы DECT – 4-е шт. (максимум).

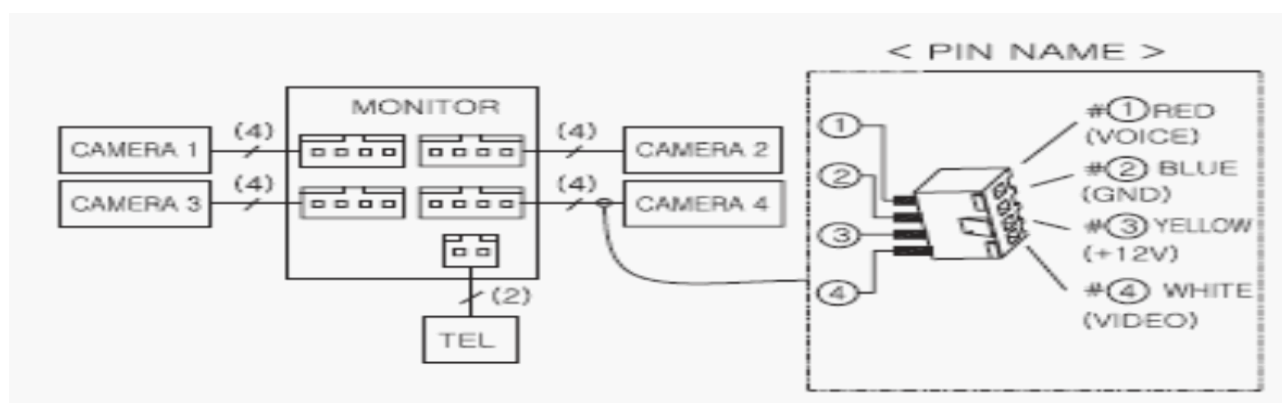
### **Расстояние подключения:**

Дверные панели – 30 м (0,5 мм) / 50 м (0,65 мм) / 70 м (0,8 мм).

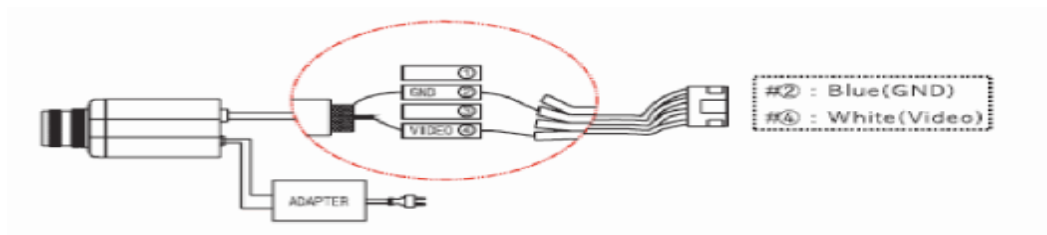
Подключение камер телевизионного наблюдения к видеодомофону проводится при помощи коаксиального кабеля.

## 5. Схемы подключения

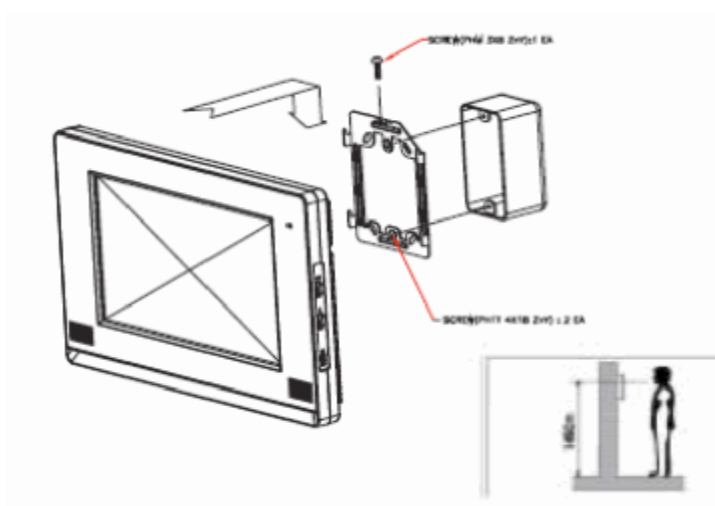
- Будьте внимательны с соблюдением полярности подключения проводников.



- Подключение камер телевизионного наблюдения проводится на отдельный канал видеодомофона.
- Для питания камеры требуется отдельный источник питания.
- Выбор типа коаксиального кабеля проводится в зависимости от расстояния между камерой и видеодомофоном.



## 6. Рекомендации по монтажу



### *Примечание:*

1. Избегайте мест установки с повышенным магнитным полем и влажностью, воздействием прямого солнечного света и вблизи от нагревательных приборов.
2. Ориентировочная высота установки – 1450-1500 мм.
3. Включение питания проводите после окончания монтажа видеодомофона.

## 7. Основные функции

### 1. Связь с входной дверью.

#### 1-1. Дежурный режим.

Загрузка программы проводится в течение 20-ти секунд после включения питания. При касании экрана (если он выключен) в дежурном режиме на нем отображается меню управления.



Рис 1-1. Основное меню.

#### 1-2. Просмотр изображений и переговоры.

Для просмотра изображения от вызывной панели/камеры нажмите клавишу «**Monitor**».

Изображение посетителя появляется при получении вызова от панели и отображается в виде, приведенном ниже.

На экране монитора появляется изображение от камер в квадратном режиме и мигает транспарант «**CA1**». Выбор любой из 4-х камер проводится прикосновением к соответствующему изображению на экране.

При переключении камер осуществляется переключение режима переговоров с соответствующим вызывным устройством.



Рис. 1-2. Вид экрана при переговорах.

При получении вызывного сигнала от панели, на экране мигает соответствующий номер камеры (CA1 – CA4). Для проведения переговоров нажмите клавишу «**Talk On**» (Время переговоров – 60 секунд). Номер камеры перестает мигать. (цвет становится желтым).

\*\* Для окончания переговоров нажмите клавиши «**Talk OFF**» или «**Mon.OFF**».

\*\* Время просмотра изображения – 30 секунд.

\*\* Время проведения переговоров – 60 секунд.

### 1-3. Регулировка параметров изображения экрана (Клавиша LCD CTL).

При нажатии клавиши «**LCD CTL**» на экране монитора появляется меню, приведенное ниже. После проведения регулировок для выхода из меню нужно нажать клавишу «**OK**».

Нажатие клавиши «**RESET**» приводит к возврату к заводским установкам параметров экрана.



Рис. 1-3. Меню регулировок экрана.

### 1-4. Отображение изображения в полный экран.

Для перевода монитора из режима квадратора в режим отображения данных в полном экране нажмите клавишу «**Full**». После этого название клавиши «**Full**» меняется на «**Quad**».

Для возврата монитора в работу режима квадратора нажмите клавишу «**Quad**».

### 1-5. Проведение переговоров.

Для проведения переговоров с вызывной панелью нажмите клавишу «**Talk On**». Цвет отображения наименования камеры изменится на *желтый*. После этого название клавиши «**Talk On**» меняется на «**Talk Off**».

Для окончания переговоров нажмите на клавишу «**Talk Off**».

### 1-6. Запись изображений.

Для проведения последовательной записи изображений от камер в режиме квадратора по речной команде оператора нажмите клавише «**REC**».

### 1-7. Открывание замка.

Для открывания замка двери при получении соответствующего вызова от домофона нажмите клавишу «**OPEN**».

*Примечание:* Эта функция может быть использована во время проведения переговоров с вызывной панелью.

### 1-8. Переговоры по телефону.

Для включения режима проведения телефонных переговоров во время просмотра изображения от камер или разговоров с посетителем по внутренней связи с панелью нажмите клавишу «**TEL**».

*Примечание:* Эта функция может быть активирована при приеме телефонного вызова.

### 1-9. Выключение монитора.

Для завершения переговоров с вызывной панелью или выключения монитора нажмите клавишу «**MON OFF**».

\*\*\*\* Поступление нескольких вызовов от панелей.

При поступлении одновременных вызовов от 2-х и более панелей наименование последней камеры на экране монитора будет мигать и домофон будет включен в режим переговоров с этой вызывной панелью.



При поступлении вызова от панели во время проведения переговоров с какой-либо панелью, режим переговоров с первой панелью сохранится, а также наименование панели нового вызова будет мигать на экране монитора, сопровождаясь звуковым сигналом.

## 2. Прием телефонных звонков.

Для перехода в меню проведения телефонных звонков на основном меню нажмите клавишу «**Telephone**» и на экране монитора будет отображено следующее меню. Вы услышите телефонный вызов и можно начинать проведение переговоров по телефону.



Рис. 2-1.

«**Flash**»: возврат к режиму проведения вызова по телефону.

«**Redial**»: повторный вызов абонента.

При поступлении вызова от дверной панели во время проведения переговоров по телефону, на экране монитора отображается следующее изображение.

Для завершения телефонных переговоров и начала разговоров с дверной панелью нажмите клавишу «**TEL OFF**».



Рис. 2-2.

При поступлении телефонного вызова вид экрана меняется на соответствующий рис. 2-1 с сопровождением звуковым сигналом. Для начала переговоров по телефону нажмите клавишу «**TEL ON**».

## 3. Просмотр изображений.

Для включения режима просмотра записанных изображений на экране в основном меню нажмите клавишу «**REVIEW**».



Рис. 3-1. Экран просмотра данных.

- A. Для отображения данных в режиме полного экрана нажмите клавишу «**Full**».
- \* Переход к другим кадрам в режиме квадратора проводится при помощи кнопок «Вправо» и «влево».
- B. При помощи клавиш «**Full**» и «**Quad**» проводится переключение между режимами отображения данных.
- C. Для последовательного удаления данных нажмите клавишу «**Erase**».

#### 4. Программирование.

Для перехода к меню программирования на основном меню нажмите клавишу «**CONTROL**». На экране монитора появится следующее меню.



Рис.4-1.

Для изменения нужного параметра нажмите соответствующую клавишу и при помощи кнопок «Вверх» и «Вниз» проведите нужные регулировки.

Нажатие клавиши «**OK**» проведет сохранение измененных параметров. Нажатие клавиши «**Home**» приводит к выходу из меню без сохранения изменений.

**4-1.** При нажатии на экране монитора клавиши «**CAMERA SET**» меню рис.4-1 отображается следующее меню.



Рис. 4-2.

В меню проводится активация каналов камер при помощи выбора режимов «**Enable**» или «**Disable**». (Заводская установка для всех камер - «**Enable**»).

\*\* Нажатие клавиши «**OK**» проведет сохранение измененных параметров. Нажатие клавиши «**Home**» приводит к выходу из меню без сохранения изменений.

**4-2.** При нажатии на экране монитора клавиши «**MEMORY STATUS**» меню рис.4-1 отображается следующее меню. В меню устанавливается режим автоматической записи изображений посетителей или удаления всех записанных данных.



Рис 4-3.

«**Auto record**»: запись изображений при поступлении вызова. Макс. – 68 кадров в режиме квадратора (NTSC).

В случае если режим «**Auto record**» установлен в опцию «**NO**», то запись данных в память видеодомофона может проводиться только в ручном режиме.

**4-3.** При нажатии на экране монитора клавиши «**DECT SET**» меню рис.4-1 отображается следующее меню. Затем нажмите клавишу «**YES**» для продолжения процесса регистрации.

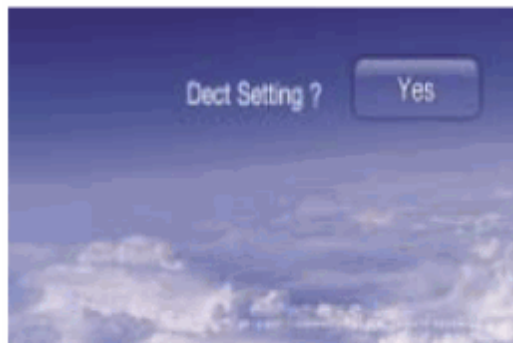


Рис. 4-4.

**Примечание:** выключение режима «**DECT SET**» невозможно в течение 1-ой минуты после проведения установок. При использовании DECT телефона монитор из дежурного режима переходит в рабочий режим. Светодиод на нем начинает мигать.

## 8. Технические данные

Параметр	Модель CDV1020AQ
Соединение	Камер:4-х проводное, полярное; Телефон: 2-х проводное.
Напряжение питания	100 – 240 В переменного тока.
Потребляемая мощность	25 Вт максимум в рабочем режиме.
Экран	10,2 дюймов TFT-LCD матрица.
Сигналы вызова	Дверная панель: электронный перезвон 3-х тонов (дважды).
Время отображения изображения	Просмотр изображения: 30 секунд (При переговорах: 60 секунд).
Объем памяти	68 кадров (NTSC),58 кадров (PAL)
Расстояние связи	До панели: 30 м (0,5 мм) / 50 м (0,65 мм) / 70 м (0,8 мм);
Диапазон рабочих температур	0°C ~ 40°C
Размеры	318(Ш) x 215(В) x 35(Г) мм
Вес	1,7 Кг

